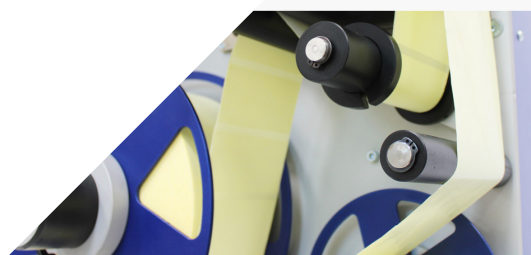


The right choice

Sistemi di stampa e applicazione

- ✓ Configurabile per applicare 1 o 2 etichette su pallet.
- ✓ Adatta a qualsiasi fine linea.
- ✓ Verificatore di codici a barre (opzionale).
- ✓ Connettività con qualsiasi ERP, MES, WMS, DBMS, ecc.
- ✓ Simbologia GS1-128, GS1-Datamatrix e GS1-QR. Raccomandato da GS1 international per l'identificazione dei pallet.
- ✓ Velocità fino a 200 pallet/ora (2 etichette per pallet).
- ✓ Facile accesso per il cambio dei materiali di consumo.
- ✓ Pressostato di controllo digitale.
- ✓ Compatto, robusto, affidabile e compatibile con tutti i motori di stampa OEM presenti sul mercato.



I sistemi Print & Apply **APL 38s** sono stati progettati tecnologicamente per soddisfare i requisiti più severi in termini di affidabilità, robustezza e compatibilità con il regolamento standard di mercato emesso da GS1 International per l'etichettatura dei pallet.

APL 38s permette rotoli di etichette fino a 300 mm di diametro (opzionale 350 mm), con un semplice sistema di rimozione e sostituzione della bobina di etichette.

Ha un asse di riavvolgimento della carta di supporto con un sistema a clip. Rigida,

ergonomica e facile da spostare.

L'**APL 38s** permette 2 opzioni di cilindri: 500mm o 700mm. Compatto e piccolo, è stato sviluppato per una facile integrazione in ambienti di fine linea.

Le apparecchiature **APL 38s** offrono un'ampia capacità di connessione a qualsiasi sistema informativo o di automazione, attraverso il software **UBS LabMan 4.0** che permette la gestione e la connessione dei dati con qualsiasi sistema ERP, MES, WMS o DBMS.

Gli **APL 38s** sono conformi agli standard globali di codifica e tracciabilità GS1 con stampa di codici a barre di grado ANSI, A e B su codici GTIN.



CARATTERISTICHE

ELETTRICO

PLC
INTERFACCIA
VALORI PARAMETRIZZATI
ALIMENTAZIONE
REGOLAMENTO CE

PNEUMATICO

REGOLAZIONE DELLA PRESSIONE CILINDRO ATTUATORE
SWITCH VUOTO
SWITCH PRESSIONE
REGOLATORE TUBO DI PRESSIONE
REGOLATORE TUBO DEL VUOTO
CONNESSIONE DI ENTRATA

MECCANICA

DIAMETRO BOBINA ESTERNA (MAX.)
MAX. LARGHEZZA ETICHETTA
SVOLGITORE
RIAVVOLGITORE
SISTEMA DI ESTRAZIONE CARTA SILICONATA
CABINATURA MEDIA
CABINATURA COMPLETA AMBIENTI INDUSTRIALI PESANTI
CABINATURA QUADRO CONNETTORI

CONNESSIONI

COLONNA ALLARMI
ETHERNET
RISERVA ETICHETTE
SWITCH PRESSIONE DI ENTRATA
CONNETTORE USCITE STANDARD
CONNETTORE OEM

APPLICATORI DI ETICHETTE

1 ETICHETTE
2 ETICHETTE

MODULO DI STAMPA

MOTORE DI STAMPA
RISOLUZIONE DI STAMPA
ALIMENTAZIONE
INTERFACCIA E CONNETTIVITA'
TEMPERATURA D'ESERCIZIO
UMIDITA'

APL 38s

STANDARD
TOUCH SCREEN MONOCROMATICO 3,8"

✗

100 - 240 ±10 VAC, 50 / 60Hz
LIVELLO DI SICUREZZA PLC (ARRESTO DI EMERGENZA)

✓

REGOLAZIONE DIGITALE

REGOLAZIONE DIGITALE

INDICATORE STANDARD (ANALOGICO)

✗ (OPZIONALE)

✓

300MM (11,8"), 350MM (13,8") OPZIONALE

170MM (6,69")

REGOLATORE DI TENSIONE DI INGRESSO STAMPANTE

MOTORE CON FRIZIONE

CLIP

✗ (OPZIONALE)

✗ (OPZIONALE)

✗ (OPZIONALE)

ESTERNO

✗

✓

✗ (OPZIONALE)

7 SEGNALI

✗ (OPZIONALE)

10 PALLET / MIN

3 PALLET / MIN

ZEBRA, SATO, HONEYWELL..

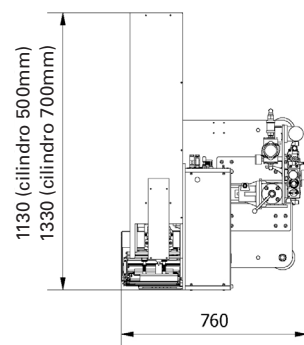
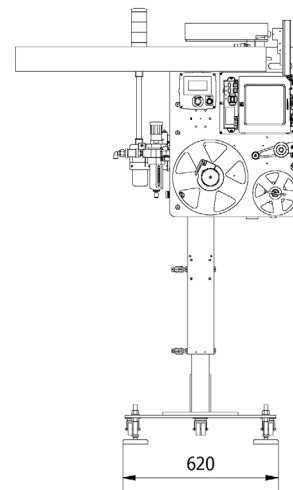
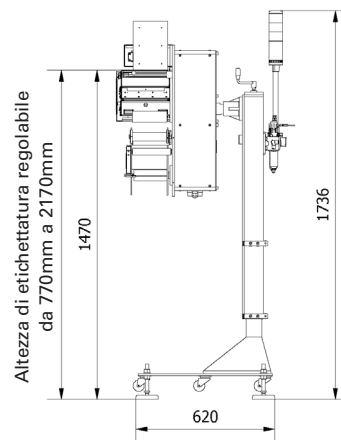
203 - 300DPI

100 - 240 ±10 VAC, 50 / 60Hz

ETHERNET, USB, RS232

DA 5°C A 40°C

TRA IL 20% - 85% SENZA CONDENZA



APL38s

1 ETICHETTA - 10 pallet/min



APL38s

2 ETICHETTE - 3 pallet/min



A causa della nostra politica di miglioramento continuo, le nostre specifiche di prodotto sono soggette a modifiche senza preavviso.

