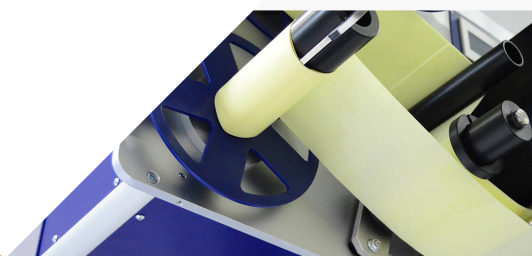


The right choice

Sistemi di Stampa e Applica

- ✓ Sistemi di stampa e applicazione automatica in tempo reale per tutti i tipi di imballaggi (scatole, pacchi, vassoi, borse, ecc.).
- ✓ Velocità fino a 90 etichette / min.
- ✓ Pannello di controllo con touch screen per configurare i parametri macchina (APL35s 3.8"; APL35si 4.3" a colori)
- ✓ Regolatore digitale di pressostato e vacuostato
- ✓ Comunicazione con integratore multisegnale (APL35si)
- ✓ Compatto, robusto, affidabile e compatibile con tutti i motori di stampa OEM presenti sul mercato.
- ✓ Conformità agli standard globali di codifica e tracciabilità GS1 con ANSI, stampa di codici a barre di grado A e B in codici GTIN.



I sistemi di stampa e applicazione **APL 35s** sono stati tecnologicamente sviluppati per soddisfare i più alti standard in termini di affidabilità, robustezza e compatibilità rispetto agli standard di mercato dettati da GS1 International per l'etichettatura degli imballaggi.

APL 35s questo applicatore di etichette supporta bobine di etichette con diametro esterno fino a 300 mm (11,8 "). 350mm (13,8 ") opzionale. Albero di riavvolgimento della carta di supporto con camma a doppia funzione: sistema di fissaggio e sistema facile di estrazione.

La modularità dell'apparecchiatura **APL 35s** consente l'applicazione di etichette in tutte

le sue varianti:

- Superiore - Laterale - Frontale
- Angolo - Posteriore - Doble etichetta

Progettato per soddisfare le più elevate esigenze di velocità di linea e volumi di etichettatura elevati, consentendo la stampa e l'applicazione di etichette con dati variabili, applicazione di etichette con informazioni variabili in tempo reale con capacità fino a 90 cpm (scatole al minuto) con applicazione pneumatica e fino a 180 cpm con applicazione elettrica.

Facile integrazione con qualsiasi linea di produzione grazie al connettore per integratore che raggruppa tutti i segnali I / O. L'apparecchiatura **APL 35s** offre un'ampia

capacità di connessione a qualsiasi sistema di informazione o automazione, attraverso il software **UBS LabMan 4.0**, che consente la gestione e la connessione dei dati con qualsiasi sistema ERP, MES, WMS o DBMS.

Presenta un pannello di controllo con touch screen per configurare i parametri dell'apparecchiatura.

APL 35s è conforme agli standard globali di codifica e tracciabilità GS1 con ANSI Bar Code Printing, grado A e B nei codici GTIN.

Devi aggiungere qualche funzionalità avanzata alle **APL 35s**? **APL 35si** è la nostra macchina di punta con le seguenti caratteristiche speciali



APL35s e APL35si

Sistemi di Stampa e Applica
Stabilità e affidabilità

CARATTERISTICHE TECNICHE

APL
35s

APL
35si

ELETTRICO

PLC	STANDARD	SIEMENS / ALLEN BRADLEY
INTERFACCIA	TOUCH SCREEN MONOCROMATICO 3,8"	TOUCH SCREEN 4,3" A COLORI
ALIMENTAZIONE	100 - 240 ~10 VAC, 50 / 60Hz	
REGOLAMENTO CE	SECURITY LEVEL PLC (ARRESTO DI EMERGENZA)	

PNEUMATICO

REGOLAZIONE DELLA PRESSIONE CILINDRO ATTUATORE	✓	
SWITCH VUOTO	REGULADO DIGITALMENTE	
SWITCH PRESSIONE	REGULADO DIGITALMENTE	
REGOLATORE TUBO DI PRESSIONE	INDICATORE STANDARD (ANALOGICO)	
REGOLATORE TUBO DEL VUOTO	X (OPZIONALE)	
CONNESSIONE DI ENTRATA	✓	

MÉCANIQUES

DIAMETRO BOBINA ESTERNO (MAX.)	300MM (11,8") - 350MM (13,8") OPZIONALE	
MAX. LARGHEZZA ETICHETTA	170MM (6.69")	
SVOLGITORE	REGOLATORE DITENSIONE DI INGRESSO STAMPANTE	
RIAVVOLGITORE	MOTORE CON FRIZIONE	
SISTEMA DI ESTRAZIONE CARTA SILICONATA	CLIP	
CABINATURA MEDIA	X (OPZIONALE)	
CABINATURA COMPLETA AMBIENTI INDUSTRIALI PESANTI	X (OPZIONALE)	
CABINATURA QUADRO CONNETTORI	X (OPZIONALE)	

CONNESSIONI

COLONNA ALLARME	ESTERNO	
ETHERNET	X	✓ COLLEGAMENTO SCHERMO E PLC
RISERVA ETICHETTE	✓	
SWITCH PRESSIONE DI ENTRATA	X (OPZIONALE)	
CONNETTORE USCITE STANDARD	7 SEGNALI	
CONNETTORE OEM	X (OPZIONALE)	MULTISEGNALE

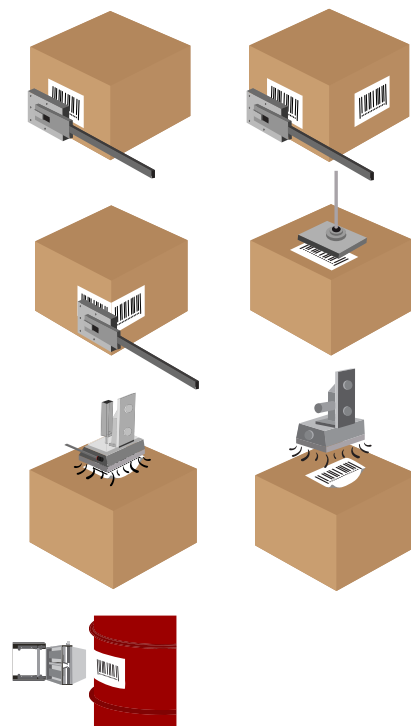
APPLICATORE DI ETICHETTE

PNEUMATICI	FINO A 90 ETICHETTE / MIN*	
VELOCITÀ		
ELETTRICI	FINO A 180 ETICHETTE / MIN*	
VELOCITÀ		

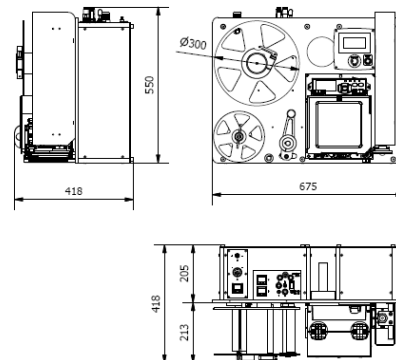
MODULO DI STAMPA

MOTORE DI STAMPA	ZEBRA, SATO, HONEYWELL..	
RISOLUZIONE DI STAMPA	203 - 300DPI	
ALIMENTAZIONE	100 - 240 ~10 VAC, 50 / 60Hz	
INTERFACCIA E CONNETTIVITÀ	ETHERNET, USB, RS232	
TEMPERATURA DI ESERCIZIO	DA 5° C À 40° C	
UMIDITÀ	TRA IL 20% - 85% SENZA CONDENSA	

Applicatori pneumatici



Applicatori Elettrici



A causa della nostra politica di miglioramento continuo, le nostre specifiche di prodotto sono soggette a modifiche senza preavviso.

ITAPL35s35si/210224



United Barcode Systems

Etichettatura, Codifica e Marcatura

www.ubscod.it

Sistemi di Stampa e Applica

