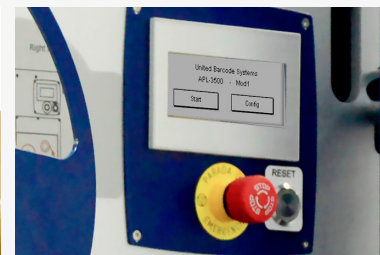
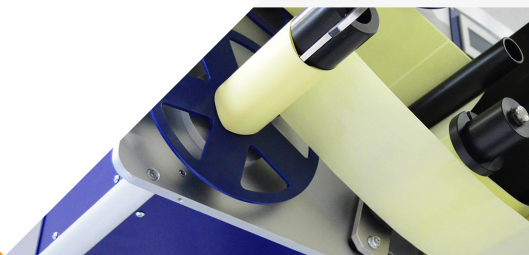
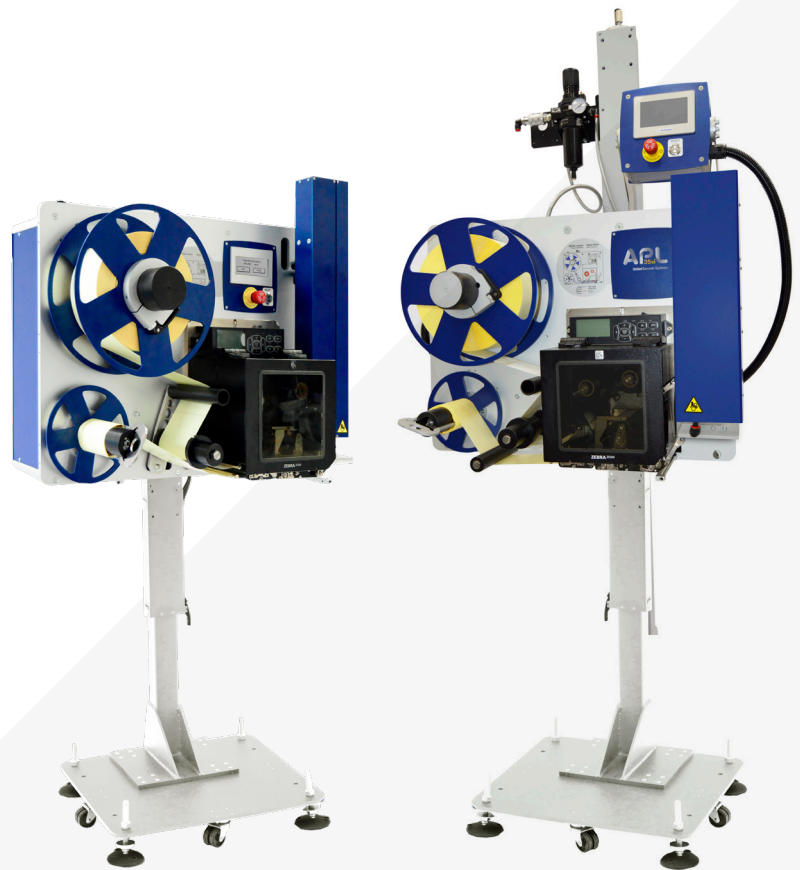




The right choice

Sistemas Print & Apply

- ✓ **Sistemas de impressão e aplicação automático em tempo real para todos os tipos de grupos (caixas, embalagens, bandejas, sacos, etc...).**
- ✓ **Velocidade de até 90 etiquetas/min.**
- ✓ **Painel de controle com tela touch screen para configurar os parâmetros da máquina. (APL35s 3,8"; APL35si 4,3" cor)**
- ✓ **Regulador digital do interruptor de pressão e interruptor de vácuo**
- ✓ **Comunicação do Integrador Multisinal (APL35si)**
- ✓ **Compactos, robustos, confiáveis e compatíveis com todos os motores impressão OEM do mercado.**
- ✓ **Cumprem com os padrões globais de codificação e rastreabilidade GS1 com impressão de códigos de barras ANSI, grau A e B em códigos GTIN.**



Os sistemas de Print & Apply **APL 35s**, foram tecnologicamente desenvolvidos para cumprir com os mais rigorosos requerimentos em termos de confiabilidade, robustez e compatibilidade com as normativas padrões do mercado ditadas por GS1 Internacional para etiquetagem de embalagens.

APL 35s permite rolos de etiquetas de até 300mm de diâmetro (até 350mm de diâmetro opcional), com controle de tensão do consumível e sistema de travagem de inércia.

A modularidade dos equipamentos **APL 35s** permitem a aplicação de etiquetas em todas as suas variantes:

- Superior
- Lateral
- Frontal
- Traseira
- Canto
- Dupla etiqueta

Desenhado para satisfazer as mais altas exigências de velocidade da linha e elevados volumes de etiquetagem, permitindo a impressão e aplicação de etiquetas com dados variáveis, em tempo real, em velocidades de até 90 cpm (caixas por minuto) na aplicação pneumática e até 180 cpm na elétrica.

Fácil integração com qualquer linha de produção, graças a seu conector para integrador que agrupa todos os sinais I/O. Os equipamentos **APL 35s** oferecem uma ampla capacidade de conexão com qualquer sistema de informação ou de automação,

através do software **UBS LabMan 4.0** que permite a gestão e conexão dos dados com qualquer sistema ERP, MES, WMS ou DBMS.

Dispõem de um painel de controle com tela touch screen para configurar os parâmetros do equipamento.

APL 35s cumpre os padrões globais de codificação e rastreabilidade GS1 com Impressão de Códigos de barras ANSI, grau A e B em códigos GTIN.

Você precisa adicionar algumas funcionalidades avançadas aos **APL 35s**?

APL 35si é o nosso equipamento premium com características especiais →

APL35s e APL35si

Sistemas Print & Apply
Robustos e confiáveis

CARACTERÍSTICAS TÉCNICAS

APL
35s

APL
35si

ELÉTRICO

PLC	PADRÃO	SIEMENS / ALLEN BRADLEY
INTERFACE	TELA DE TOQUE EM MONOCROMO 3,8"	COR TOUCH SCREEN 4,3"
FONTE DE ALIMENTAÇÃO	100 - 240 ~10 VAC, 50 / 60Hz	
REGULAMENTO CE	NÍVEL DE SEGURANÇA PLC (PARADA DE EMERGENCIA)	

PNEUMÁTICO

APLICAÇÃO DE CILINDRO DE REGULAÇÃO DE PRESSÃO	✓
INTERRUPTOR DE VÁCUO	REGULAMENTO DIGITAL
INTERRUPTOR DE PRESSÃO	REGULAMENTO DIGITAL
TUBO DE VENTILADOR REGULADOR FLUXO DE AR	INDICADOR PADRÃO (ANALÓGICO)
VÁCUO DO REGULADOR DE FLUXO DE AR	✗ (OPCIONAL)
REEMBOLSO DE ENTRADA	✓

MECÂNICO

DIÂMETRO DO REEL EXTERNO (MAX.)	300MM (11,8") . 350MM (13,8") OPCIONAL
MÁX. LARGURA DA ETIQUETA	170MM (6,69")
DESBASTE	TENSOR DE ENTRADA DA IMPRESSORA
REWINDER	MOTOR CON EMBRAGEM
SISTEMA DE EXTRAÇÃO DE PAPEL	GRAMPO
COBERTURA MÉDIA	✗ (OPCIONAL)
AMBIENTES HARSH COBERTURA COMPLETA	✗ (OPCIONAL)
PROTECTOR DE CABINE PARA DE LIGAÇÃO	✗ (OPCIONAL)

COMUNICAÇÕES

ALARME BEACON	EXTERNO
ETHERNET	✗
MÍDIA DE BAIXO NÍVEL	✓
ENTRADA DE INTERRUPTOR DE PRESSÃO	✓
CONECTOR DE SAÍDA PADRÃO	✗ (OPCIONAL)
CONECTOR DO INTEGRADOR	7 SINAIS
	✗ (OPCIONAL) MULTISIGNAL

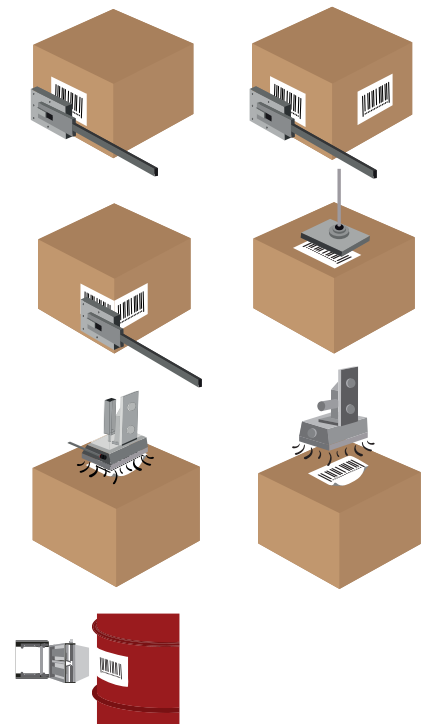
APLICADORES DE ETIQUETAS

PNEUMÁTICA	
RAPIDEZ	ATÉ 90 ETIQUETAS / MIN*
ELÉTRICA	
RAPIDEZ	ATÉ 180 ETIQUETAS / MIN*

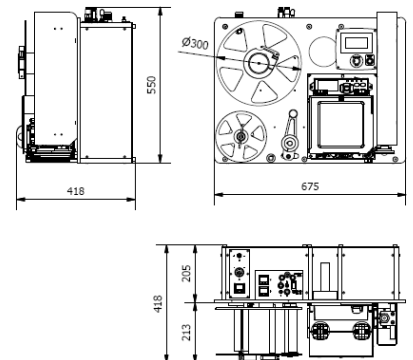
MÓDULO DE IMPRESSÃO

MOTOR DE IMPRESSÃO	ZEBRA, SATO, HONEYWELL..
RESOLUÇÃO DE IMPRESSÃO	203 - 300DPI
FONTE DE ENERGIA	100 - 240 ~10 VAC, 50 / 60Hz
INTERFACE E CONECTIVIDADE	ETHERNET, USB, RS232
TEMPERATURA DE OPERAÇÃO	DA 5° C A 40° C
UMIDADE	ENTRE 20% - 85% NÃO CONDENSANDO

Aplicações Pneumáticas



Aplicações Elétricas



Devido nossa política de melhoria continua, as especificações de nossos produtos estão sujeitas a modificações sem aviso prévio.

BRAPL35s35si/210224



United Barcode Systems

Etiquetagem, Codificação e Marcação

www.ubscod.com.br

Sistemas Print & Apply

