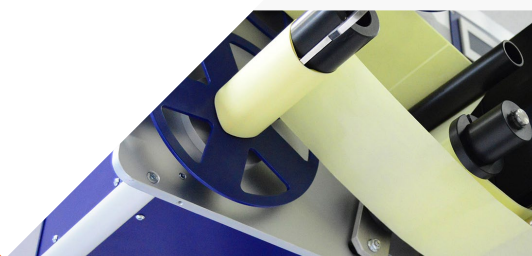


*The right choice*

## Sistemas Print & Apply

- **Systèmes d'impression et d'application automatiques, en temps réel, pour tous types de groupements (caisses, packs, plateaux, sacs, etc.)**
- **Vitesse jusqu'à 90 étiquettes / min**
- **Panneau de contrôle avec écran tactile pour configurer les paramètres de la machine (APL35s 3,8"; APL35si 4,3" couleur)**
- **Régulateur numérique du pressostat et du vacuostat**
- **Communication Intégrée Multisignal (APL35si)**
- **Compacts, robustes, fiables et compatibles avec tous les moteurs d'impression OEM du marché**
- **Ils sont conformes aux normes globales de codage et de traçabilité GS1 avec impression de codes-barres ANSI, grades A et B en codes GTIN**



Les systèmes d'impression et d'application **APL 35s** ont été technologiquement conçus pour répondre aux exigences les plus strictes en matière de fiabilité, de robustesse et de compatibilité avec les réglementations standard du marché dictées par GS1 International pour l'étiquetage des emballages.

L'**APL 35s** admet des rouleaux d'étiquettes jusqu'à 300 mm de diamètre (350 mm en option) et intègre un système simple d'extraction et de remplacement du rouleau d'étiquettes.

Il dispose d'un axe de rembobinage pour le papier support doté d'un système "Clip". Rigide, ergonomique et facile à retirer.

La modularité des équipements **APL 35s** permet l'application d'étiquettes dans toutes leurs variantes :

- Supérieure - Latérale - Avant
- Arrière - D'angle - Double étiquette

Nos équipements sont conçus pour répondre aux exigences les plus élevées, en matière de vitesse de ligne et de volumes d'étiquetage, permettant l'impression et l'application d'étiquettes à données variables en temps réel. À des vitesses allant jusqu'à 90 CPM (caisses par minute) avec des applicateurs pneumatiques et jusqu'à 180 CPM (caisses par minute) avec des applicateurs électriques.

Les équipements **APL 35s** offrent une large

capacité de connexion avec n'importe quel système d'information ou d'automatisation, via le logiciel **UBS LabMan 4.0** qui permet la gestion et le partage de données avec tous les systèmes ERP, MES, WMS ou SGBD.

L'**APL 35s** répond aux normes mondiales de codage et de traçabilité GS1 avec impression de codes-barres ANSI, grades A et B en codes GTIN.

Vous avez besoin d'incorporer des fonctionnalités avancées à l'équipement **APL 35s** ? Notre équipement **APL 35si** dispose de fonctionnalités haut de gamme.

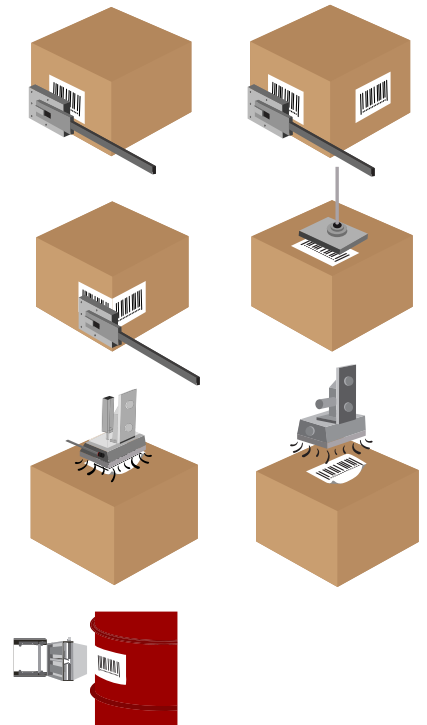


# APL35s et APL35si

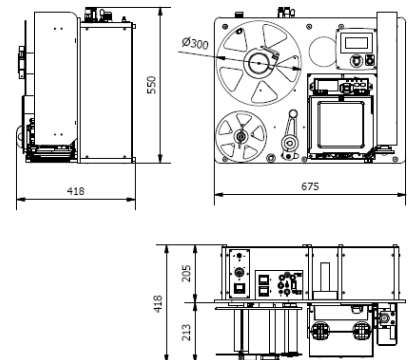
Systèmes Print & Apply  
**Robustesse et Stabilité**

| CARACTÉRISTIQUES TECHNIQUES                         |               | APL35s                                   | APL35si                 |
|---|---------------|--|-------------------------|
| <b>ÉLECTRIQUES</b>                                  |               |  |                         |
| PLC   |               | STANDARD                                 | SIEMENS / ALLEN BRADLEY |
| INTERFACE ÉCRAN                                     |               | MONOCHROME TACTILE 3,8"                  | COULEUR TACTILE 4,3"    |
| ALIMENTATION  |               | 100 - 240 +10 VAC, 50 / 60Hz             |                         |
| RÈGLEMENTATION DE SÉCURITÉ                          |               | NIVEAU DE SÉCURITÉ PLC (ARRÊT D'URGENCE) |                         |
| <b>PNEUMATIC</b>                                    |               |  |                         |
| RÉGULATION DE LA PRESSION DU CYLINDRE D'APPLICATION |               | ✓  |                         |
| VACUOMÈTRE (PERTE D'ÉTIQUETTE)                      |               | RÉGULÉ NUMÉRIQUEMENT                     |                         |
| PRESSOSTAT (ÉTIQUETTE APPLIQUÉE)                    |               | RÉGULÉ NUMÉRIQUEMENT                     |                         |
| RÉGULATEUR DE DÉBIT DU TUBE SOUFFLEUR               |               | INDICATEUR STANDARD (ANALOGIQUE)         |                         |
| RÉGULATEUR DE DÉBIT VACUOMÈTRE                      |               | ✗ (EN OPTION)                            |                         |
| ENREGISTREMENT D'ENTRÉE                             |               | ✓  |                         |
| <b>MÉCANIQUES</b>                                   |               |  |                         |
| CAPACITÉ DU ROULEAU D'ÉTIQUETTES (DIAMÈTRE MAX)     |               | 300MM (11,8") - 350MM (13,8") EN OPTION  |                         |
| LARGEUR D'ÉTIQUETTE MAXIMALE                        |               | 170MM (6,69")                            |                         |
| DÉBOBINEUSE   |               | TENDEUR D'ENTRÉE D'IMPRIMANTE            |                         |
| REBOBINEUSE   |               | MOTEUR À EMBRAYAGE                       |                         |
| SYSTÈME D'EXTRACTION DU SUPPORT DU PAPIER           |               | CLIP                                     |                         |
| PROTECTEUR MEDIA                                    |               | ✗ (EN OPTION)                            |                         |
| PROTECTEUR AVANT CORPS                              |               | ✗ (EN OPTION)                            |                         |
| PROTECTEUR COMMANDES                                |               | ✗ (EN OPTION)                            |                         |
| <b>COMMUNICATIONS</b>                               |               |  |                         |
| BALISE  |               | EXTERNE                                  |                         |
| ETHERNET  | ✗             | ✓ COMMUNICATION PLC ET ÉCRAN             |                         |
| DÉTECTEUR DE FIN DE BOBINE                          |               | ✓  |                         |
| PRESSOSTAT D'ENTRÉE                                 |               | ✗ (EN OPTION)                            |                         |
| SORTIES STANDARD                                    |               | 7 SIGNAUX                                |                         |
| INTÉGRATEUR D'IMPRIMANTE                            | ✗ (EN OPTION) | MULTI SIGNAUX                            |                         |
| <b>APPLICATEURS</b>                                 |               |  |                         |
| <b>PNEUMATIQUES</b>                                 |               |  |                         |
| VITESSE   |               | JUSQU'À 90 ÉTIQUETTES/ MIN*              |                         |
| <b>ÉLECTRIQUES</b>                                  |               |  |                         |
| VITESSE   |               | JUSQU'À 180 ÉTIQUETTES/ MIN*             |                         |
| <b>MODULE D'IMPRESSION</b>                          |               |  |                         |
| MOTEUR  |               | ZEBRA, SATO, HONEYWELL..                 |                         |
| RÉSOLUTION D'IMPRESSION                             |               | 203 - 300DPI                             |                         |
| ALIMENTATION  |               | 100 - 240 +10 VAC, 50 / 60Hz             |                         |
| INTERFACE DE DONNÉES                                |               | ETHERNET, USB, RS232                     |                         |
| TEMPÉRATURE DE FONCTIONNEMENT                       |               | DE 5° C À 40° C                          |                         |
| HUMIDITÉ  |               | 20 % À 85 % SANS CONDENSATION            |                         |

## Applications pneumatiques



## Applications électriques



En raison de notre politique d'amélioration continue, nos spécifications de produits sont sujettes à changement sans préavis.

FRAPL35s35si/210223



**United Barcode Systems**

Étiquetage, Codage et Marquage

[www.ubscore.fr](http://www.ubscore.fr)

Systèmes Print & Apply

